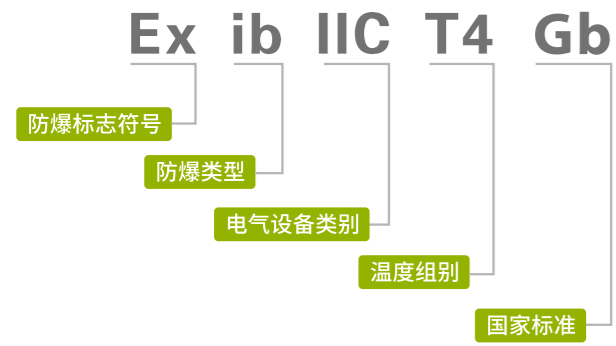


防爆知识

哪些工作场合需要防爆对讲机？

- 任何生产散发粉尘到空气中的产品的生产，如面粉加工厂、谷粮仓或煤炭开采和生产。
 - 涉及爆炸性气体的行业，如炼油、化学品的生产、天然气或半导体的生产。
 - 易燃纤维或飞絮物，如隔音材料生产或过滤材料生产。
- 在这些环境中，本质安全型对讲机是保障人身安全的必要设备。

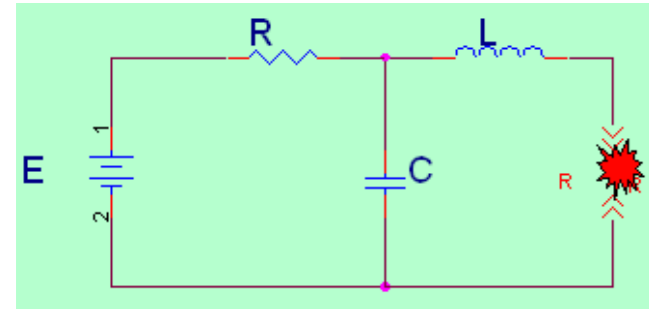
海能达（Hytera）防爆机型标志解释



本质安全型 “i”

---在规定的实验条件下，(设备的电路)正常工作或规定的故障状态下产生的电火花或热效应均不能点燃规定的爆炸性混合物。

对讲机产品大多采用本质安全型“i”，本质安全型的主要防爆措施是限制电路中的能量，使产生的火花的能量小于相应的最小点燃能量，所以它也是目前最可靠的一种防爆型式。



本质安全电路示意图

在电阻、电容、电感同时存在的本安电路中，通过限制电流、电容和电感，使得在正常工作或规定的故障状态下产生的电火花或热效应的能量均小于可燃性混合物的最小点燃能量。

本质安全型设备等级

按实验故障考虑本安型设备又分为“ia”“ib”等级。

ia等级设备——可应用于气体环境0、1、2区；
粉尘环境20、21、22区

ib等级设备——可用于气体环境1、2区；
粉尘环境21、22区

危险物质	气体	粉尘
存在≥1000小时/年	0区	20区
存在10-1000小时/年	1区	21区
存在≤10小时/年	2区	22区

电气设备分类

I类，煤矿用；

II类，除煤矿以外的环境用。

II类电气设备按不同的爆炸性气体又分为IIA、IIB、IIC类。

危险气体分类/分级
IIA: 丙烷, 茂烷, 苯, 汽油, 乙醇, 乙醚, 丙酮, 甲苯等
IIB: 乙烯, 二甲醚, 焦炉煤气等
IIC: 氢气, 乙炔, 二硫化碳等

温度组别

按照不同类别的电气设备，对设备的最高表面温度进行分组。

分为T1~T6六个组别。

II类电气设备最高表面温度分组

温度级别	最高表面温度 °C
T1	450
T2	300
T3	200
T4	135
T5	100
T6	85

设备最高表面温度越低越好，越不易引燃爆炸性气体。

技术规格

一般规格	频率范围	VHF:136-174MHz UHF1:400-470MHz
	信道容量	1024
	区域容量	64 (每组最多16个信道)
	信道间隔	12.5KHz / 20KHz / 25KHz
	工作电压	7.4V (额定)
	电池	1800mAh (Li-Ion)
	电池平均工作时间 (5-5-90工作循环, 高功率发射) 1800mAh高容量锂电池	模拟: 14小时,12小时(GPS) 数字: 16小时,14小时(GPS)
频率稳定度	±1.5ppm	
天线阻抗	50Ω	
外型尺寸 (高X宽X深) (带标配电池, 不带天线)	141*55*39mm	
重量 (带标配电池和天线)	550g	
LCD 显示屏	160*128 像素, 65536 色, 1.8英寸, 4行	

发射部分	输出功率	1W
	FM调制方式	11K0F3E @ 12.5KHz; 14K0F3E @ 20KHz; 16K0F3E @ 25KHz
	4FSK数字调制方式	12.5KHz 仅数据: 7K60FXD; 12.5KHz 数据和语音: 7K60FXW
	传导/辐射发射	-36dBm<1GHz; -30dBm>1GHz
	调制限制	±2.5KHz @ 12.5KHz; ±4.0KHz @ 20KHz; ±5.0KHz @ 25KHz
	FM交流声与噪声	40dB @ 12.5KHz; 43dB @ 20KHz; 45dB @ 25KHz
	邻道功率	60dB @ 12.5KHz; 70dB @ 20/25KHz
	音频响应	+1 ~ -3dB
	音频失真	≤3%
	数字声码器类型	AMBE+2™ 或 SELP
数字协议	ETSI-TS102 361-1,-2,-3	

环境指标	工作温度范围	-20°C ~ +50°C
	储存温度范围	-40°C ~ +85°C
	ESD (静电防护等级)	IEC 61000-4-2 (level 4) ±8kV (接触放电); ±15kV (空气放电)
	美国军用标准	MIL-STD-810 C/D/E/F/G
	防水防尘	IP67标准
防湿	按MIL-STD-810 C/D/E/F/G标准	
冲击和振动	按MIL-STD-810 C/D/E/F/G标准	

接收部分	灵敏度	模拟	0.22μV (典型值) (12dB SINAD) 0.4μV (20dB SINAD)
		数字	0.3μV /BER5%
	邻道选择性 TIA-603 ETSI		60dB @ 12.5KHz / 70dB @ 20/25KHz 60dB @ 12.5KHz / 70dB @ 20/25KHz
		互调 TIA-603 ETSI	70dB @ 12.5/20/25KHz 65dB @ 12.5/20/25KHz
	杂散响应抑制 TIA-603 ETSI		70dB @ 12.5/20/25KHz 70dB @ 12.5/20/25KHz
		阻塞 TIA-603 ETSI	80dB 84dB
	交流声与噪声		40dB @ 12.5KHz; 43dB @ 20KHz; 45dB @ 25KHz
	额定音频输出功率		0.5W
	额定音频失真		≤3%
	音频响应		+1 ~ -3dB
传导发射杂散		< -57dBm	

以上规格均按照适用标准测试，由于技术的不断发展，以上指标数据若有变更，恕不另行通知。

海能达

Hytera

PD790Ex

新一代防爆IIC数字手持机

- 数字IIC防爆
- 数模兼容
- 功能可扩展



Hytera 海能达通信股份有限公司
 地址：深圳市南山区高新区北区北环路9108号海能达大厦
 服务热线：400-830-7020 销售热线：400-8818-368
 网址：www.hytera.com 股票代码：002583

海能达通信股份有限公司保留更改产品设计与规格的权利，届时恕不另行通知。所有资料经过小心核对，以求准确。如有任何印刷错误或在翻译中可能产生之误差，本公司不承担因此产生之后果。印刷过程可能令资料内的产品照实物有轻微分别。

Hytera 均为海能达通信股份有限公司的合法商标 © 2014 Hytera Co., Ltd. All Rights Reserved.

CU03130812A

www.hytera.com



PD790Ex

产品概述

PD790Ex是海能达按照PDT数字标准，全新推出国内首款“氢气级”数字IIC防爆手持机PD790Ex，品质严格符合中国防爆电气标准，采用灌胶工艺，人性化的防错设计，IP67高防护等级，为需要在含有爆炸性气体和可燃性粉尘的危险环境中工作的您提供更安全可靠的保障。

应用行业

石油、化工、天然气



产品特点

- 数字IIC防爆**
IIC级防爆等级，可以在厂区内任意场所通行，不仅可以在乙烯，二甲醚，焦炉煤气等气体环境中使用，还可以在氢气，乙炔，二硫化碳等气体环境中通讯。同时，数字技术让您的通话更清晰、频率更节省、待机更持久！
- 数模兼容**
支持数字和模拟两种模式，能兼容现有常规模拟系统，保证模拟产品向数字产品平滑过渡。
- 功能可扩展**
可根据客户的需求，通过软件升级可升级为数字集群对讲机或模拟集群对讲机。

产品介绍

- 人性化的外观设计**
PD790Ex采用大尺寸彩色LCD显示屏，即使在户外强光下也可对显示信息一目了然；大键盘设计，操作更准确和便捷，更适合工作场所需要戴手套的用户操作。
- 可靠耐用的质量**
PD790Ex品质严格符合美国军用标准 MIL-STD-810 C/D/E/F/G 和 IP67 工业防护标准，在各种恶劣的工作环境中都可以发挥优异和安全的性能。
- 防错设计**
能避免低安全等级的电池和配件在本机上使用，产生的安全问题。
- 灌胶工艺**
主机和电池采用灌胶工艺，将内部的电路与外界危险的气体和粉尘安全隔离。虽然这种工艺在很大程度上提高了设计和生产的难度，降低了生产效率。但安全第一的原则是海能达对防爆机客户永远的承诺。
- IP67防护等级**
支持IP67防护等级，可在一米水深浸泡30分钟而不影响产品的正常使用。
- 外壳防静电**
在保证产品外壳坚固耐用的同时，避免因静电产生的火花而点燃危险环境。
- 高强度LCD防护镜片**
保证长时间的使用，镜片表面的光洁。并能承受1KG重锤冲击的要求。
- 创新的电池开启结构**
专利设计，可靠的保证电池从高处跌落也不会从机身上脱落。
- 机身防滑设计**
提供更好的使用手感，能减少意外的滑落情况出现。
- 齐全的语音呼叫功能**
PD790Ex所提供的智能信令支持多种呼叫方式，包括个呼、组呼、全呼和紧急呼叫。
- GPS定位**
PD790Ex支持查看GPS定位信息，支持GPS数据传输。
- 支持多种高级模拟信令**
PD790Ex支持多种模拟信令，包括HDC1200、DTMF*、2-Tone 和 5-Tone，以提供更大的功能扩展空间。
- IP业务***
通过IP地址与电脑相连从而实现多种IP功能。



配件

标配					
防爆锂离子电池(1800mAh) BL1807-Ex	国标开关电源适配器 PS1026	锂电充电座 CH10A07	皮带夹 BC19	尼龙吊绳 R004	
选配					
PTT-ON-MIC耳挂 咪管防爆耳机 EHN12-Ex	防爆扬声器话筒(IP67) SM18N4-Ex	防爆真皮携带外套 厚/薄电可选	编程连接线(USB口) PC38	电池分析仪 MCA05	防爆锂离子低温电池 (2400mAh) BL2508-Ex

防爆合格证

<p>防爆合格证</p> <p>证书编号: CNEx16.1329X</p> <p>送检单位: 海能达通信股份有限公司</p> <p>产品名称: 防爆数字对讲机</p> <p>型号规格: PD790 Ex 7.4 VDC</p> <p>防爆标志: Ex ib IIC T4 Gb Ex nD 21 T4 Db</p> <p>产品标准: QS Hytera 004-2016</p> <p>总装图号: HYT-MD-790Ex-001</p> <p>本证有效期: 2016年10月24日至2021年10月23日</p> <p>颁发日期: 2016年10月24日</p> <p>中心主任: 程</p> <p>国家防爆电气产品质量监督检验中心</p> <p>地址: 中国河南省南阳市仲景北路29号 邮编: 471008</p> <p>电话: 0377-63228564 传真: 0377-63228175 Http://www.china-ex.com</p> <p>注: 本证书仅对与证书附件所列产品相符。 检验网站 输入密码 查询真伪 0355 7678 3166 1570 备案方式: www.china-ex.com</p>	<p>防爆合格证(附页)</p> <p>编号: CNEx16.1329X</p> <p>1. 工作环境温度范围: -20℃~+50℃。</p> <p>2. 在爆炸性环境中不得拆卸或更换 BL1807-Ex 防爆电池组，也不得对电池组进行充电。</p> <p>3. 本产品射频发射功率小于50mW。</p> <p>4. 在爆炸性环境中不得使用未经防爆认证的外设插接设备，可配套使用的设备有 SM18N4-Ex 防爆扬声器话筒。</p> <p>5. 本产品防爆防护等级为 IP67。</p> <p>6. 本证书可代表产品型号: PD790 Ex, PD792 Ex, PD796 Ex, PD798 Ex, 以上型号均用于 I (1), I (3) 和 III* 级别。</p> <p>7. 本证书系增加电容量而核发证书。</p> <p>8. 新增防爆电池组型号规格为 BL2508-Ex 7.4VDC (工作温度: -30℃~+50℃)。</p> <p>颁发日期: 2016年10月24日</p> <p>中心主任: 程</p> <p>国家防爆电气产品质量监督检验中心</p> <p>地址: 中国河南省南阳市仲景北路29号 邮编: 471008</p> <p>电话: 0377-63228564 传真: 0377-63228175 Http://www.china-ex.com</p> <p>注: 本证书仅对与证书附件所列产品相符。</p>
--	--

气体、粉尘防爆认证